

Anschluß-  
armatur

Manifold  
head

Raccord pour  
bouteilles  
échangeuses d'ions

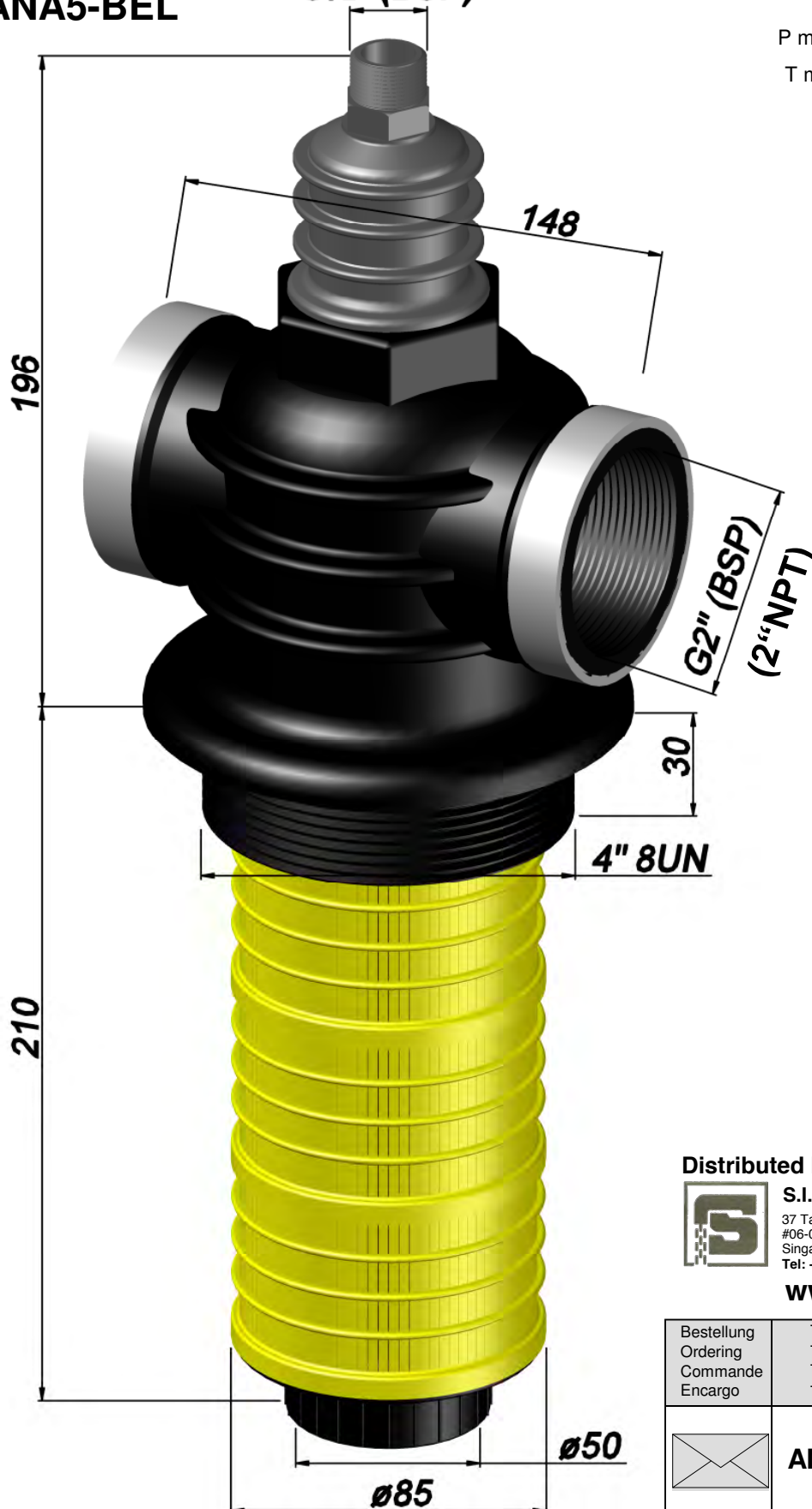
Racor Adaptador  
para Botellas de  
intercambio Ionico

Typ ANA5-BEL

G $\frac{1}{2}$ " (BSP)

P max. 8 bar – 120 PSI

T max. 45°C – 110°F



Distributed by:



S.I.A.T.A Asia Pacific Pte Ltd

37 Tannery Lane  
#06-08 Tannery House  
Singapore 347790

Tel: +65 6741 2994 • Fax: +65 6741 2995

[www.siata.com.sg](http://www.siata.com.sg)

Bestellung Ordering Commande Encargo	Typ Type Type Tipa	Schlitze Slots Fentes Ranuras
	ANA5-BEL	0,2 0,3 0,5